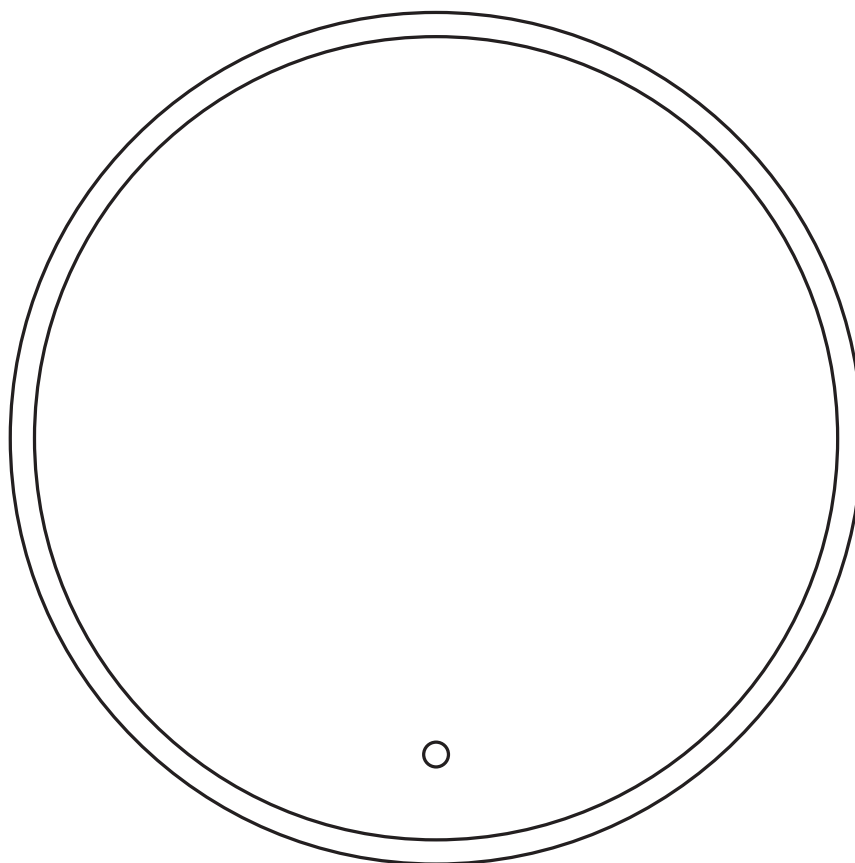
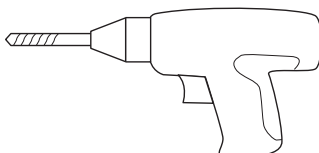


Hafa[®] Spegel Store Rund LED 700, 1000

Art.nr 1267220, 1267221



CE IP44



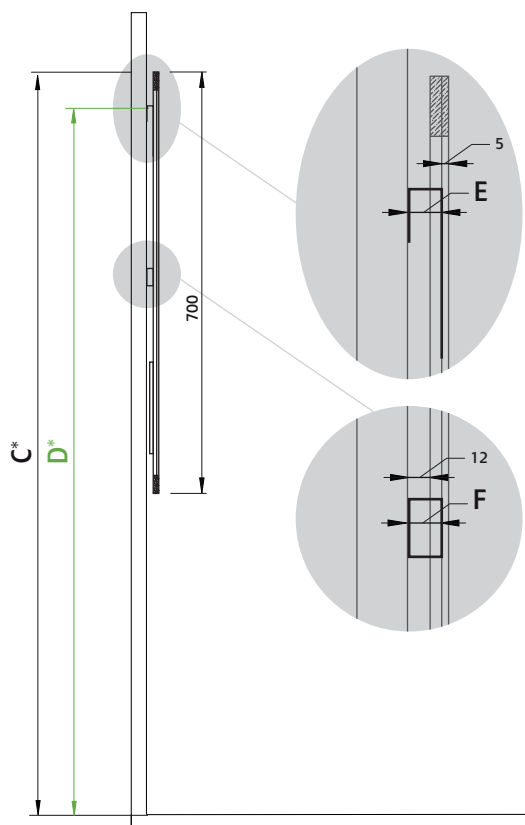
Hafa[®]

Hafa
Svarvaregatan 5, Box 525
SE-301 80 Halmstad
SWEDEN

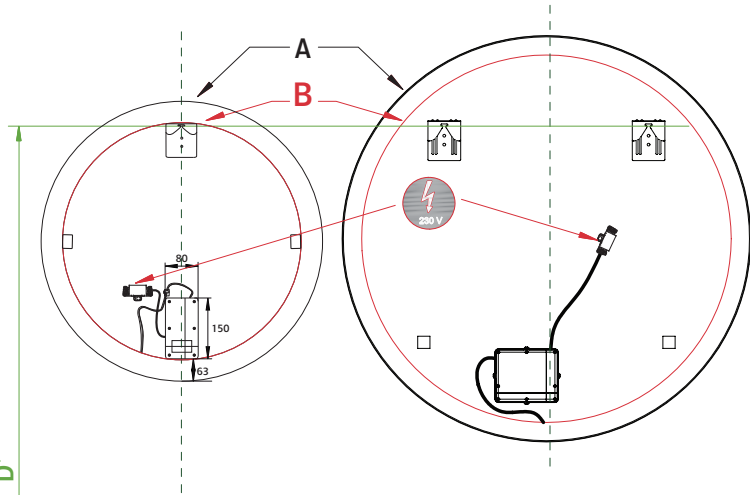
Garanti/Warranty.
Service, reservdelar/spare parts
Sweden: Tel: +46 (0)35 15 44 75
Norway: Tel: +47 (0)69 31 02 30
Finland: Puh: +358 (0)9 61500940

www.hafa.se
www.hafa.dk
www.hafabad.no
www.hafa.se
www.hafabathroom.ru
www.hafa.eu

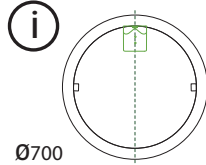
E-mail:
service@hafa.se
service@hafabad.no



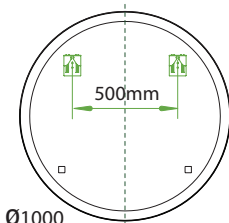
[mm]



	700	1000
A	Ø700	Ø1000
B	Ø603	Ø960
C	1860	2010
D	1790	1798
E	20	25
F	20	25



Ø700

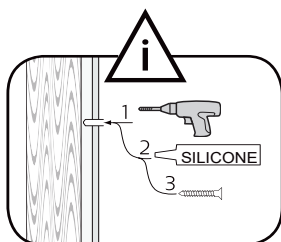
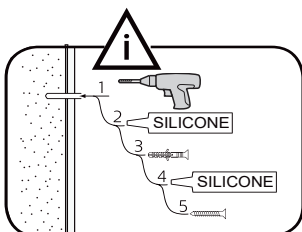


Ø1000

* Recommended positioning



1



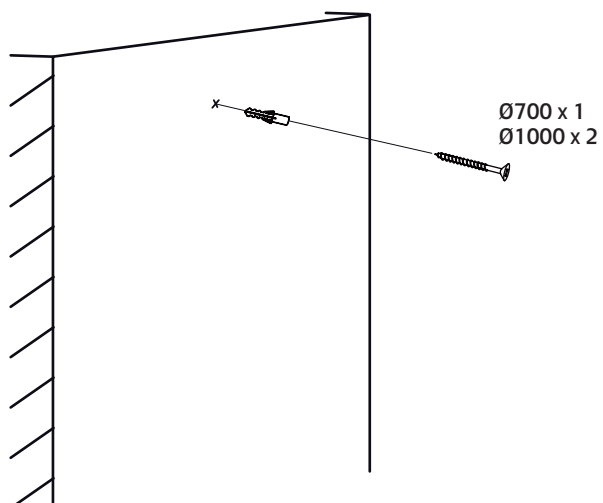
Läs mer på sid 4
Read more on page 4



- OBS!** Använd skruv som passar ditt väggmaterial
- OBS!** Brug den skrue, der passer til dine væggmaterialer
- OBS!** Bruk skruer som passer til veggmaterialet
- HUOM!** Käytä seinämateriaaliin sopiaa ruuvia
- NOTE!** Use screws suitable for your wall material



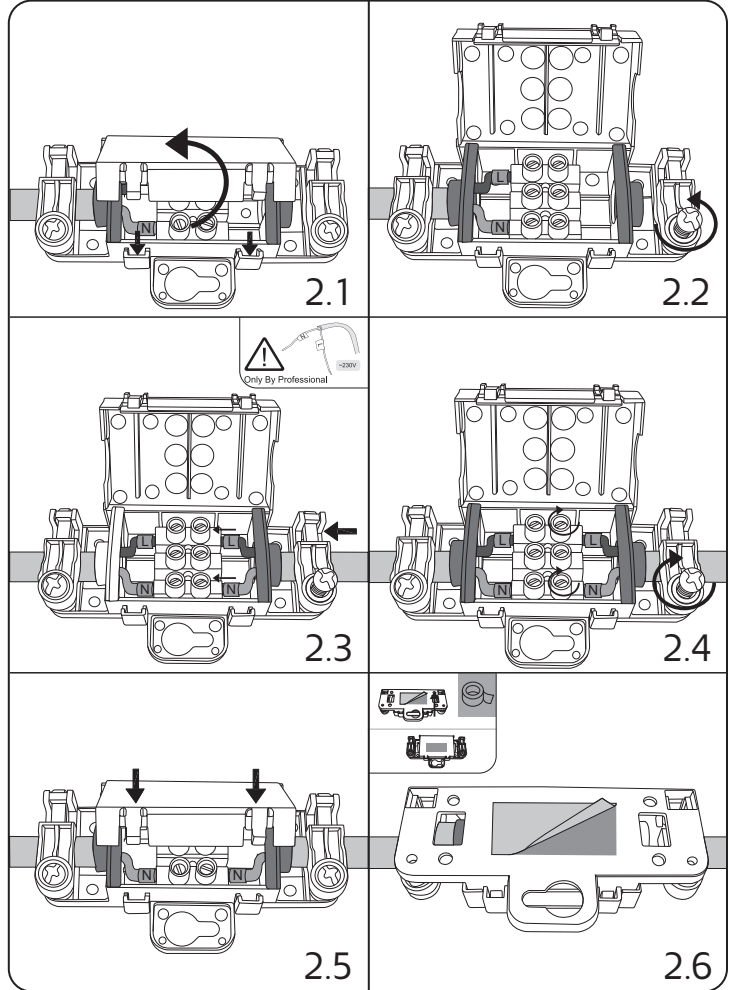
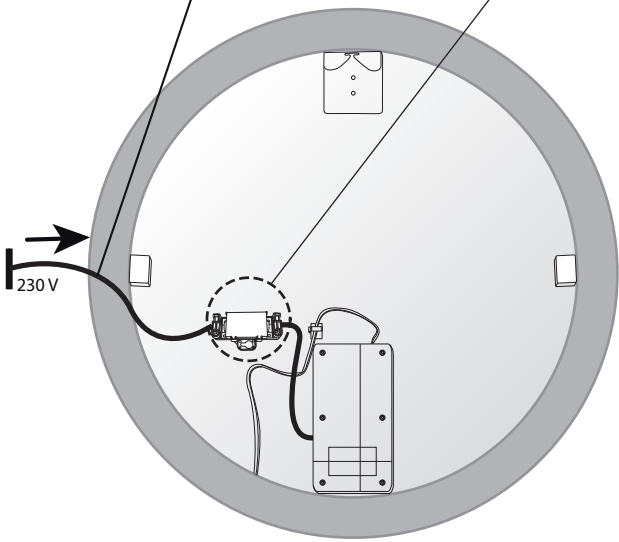
- OBS!** Borra aldrig hål i väggen utan att först ha kontrollerat måtten på det aktuella exemplaret.
- OBS!** Bor aldri hull i veggen uten å først kontrollere dimensjonene av den nåværende element.
- OBS!** Bor aldrig huller i væggen uden først at kontrollere dimensionerne af den nuværende vare.
- HUOM!** Ennen poraamista-tarkistathan reikien mittasuhteet tuotteestasi.
- NOTE!** Before drilling any holes to the wall always check the position for the fixtures for the product itself.



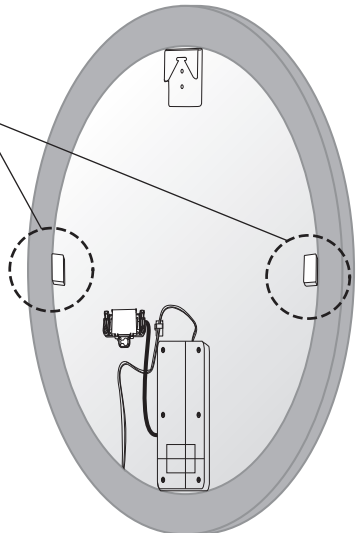
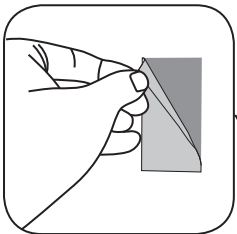
2



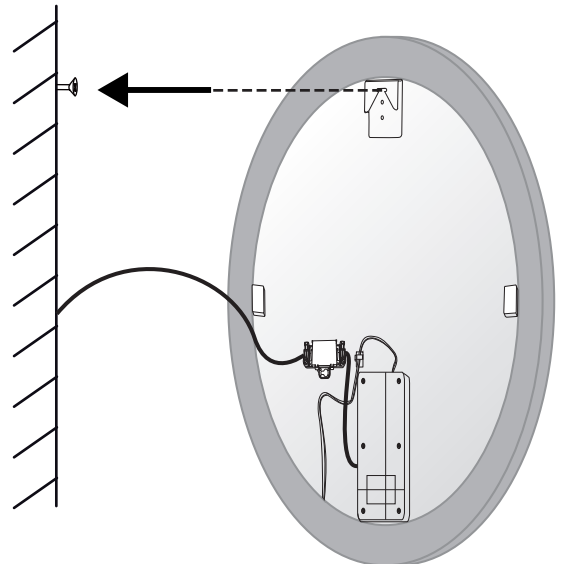
230 V
OBS! Endast behörig elektriker
OBS! Må bare monteres av autorisert elektriker
OBS! Skal tilsluttes af autoriseret elektriker
HUOM! Vain asianmukainen sähkömiehes
NOTE! Authorized personnel only



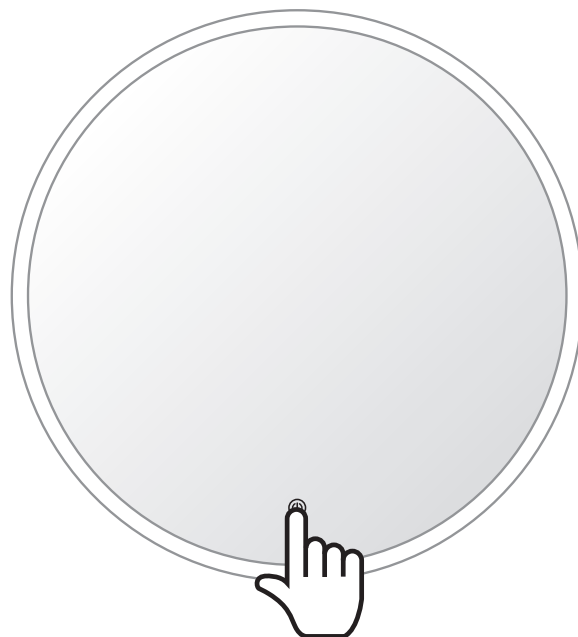
3



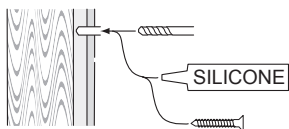
4



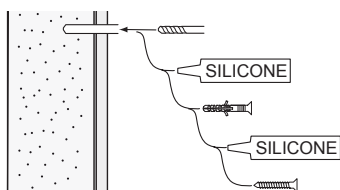
i


 230 V


ON / OFF

 >1S.  


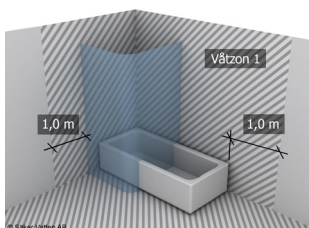
alt.

**SE**

Skruvinfästningar ska göras i betong eller annan massiv konstruktion, träreglar, träkortlingar eller i konstruktion som är provad och godkänd för infästning, till exempel skivkonstruktion. Se exempel på godkända konstruktioner på sakervatten.se. Material för tätning ska fästa mot underlaget och vara vattenbeständigt, mögelresistent och åldersbeständigt. Krav på tätning gäller både i våtzon 1 och 2.

GB

Below are Swedish recommendations:
Screw fastenings should be made in concrete or other solid structure, wooden studs, wooden noggings or in structures that have been tested and approved for fastenings, for example a sheet construction. See examples of approved constructions at sakervatten.se. Sealing substances must fixate to the materials it aims to seal, be waterproof, mould-resistant and age-resistant. Requirements for sealing apply in wet zones 1 and 2.


Hafa[®]

 Hafa
 Svarvaregatan 5, Box 525
 SE-301 80 Halmstad
 SWEDEN

 Garanti/Warranty.
 Service, reservdelar/spare parts
 Sweden: Tel: +46 (0)35 15 44 75
 Norway: Tel: +47 (0)69 31 02 30
 Finland: Puh: +358 (0)9 61500940

www.hafa.se
www.hafa.dk
www.hafabad.no
www.hafa.se
www.hafabathroom.ru
www.hafa.eu

 E-mail:
service@hafa.se
service@hafabad.no